

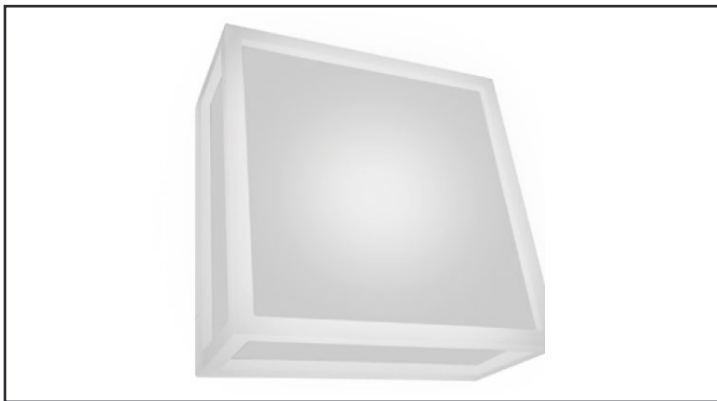
# Scheda Tecnica - Technical Sheet

# Sofia

401079BI 401079NE  
401079AN 401079CO



**Applique a parete attacco E27**  
**Schermo in PC satinato**



**Max 2x20W**  
**2xE27**

## Dati generali

*Product overview*

Nome prodotto/Product name	SOFIA
Codice prodotto/Product code	401079
Materiale/Housing material	Alluminio
Ambiente di utilizzo/Environment	Esterno
Certificazione/Certifications	CE
Lumen/Lumen	Secondo lampadina usata
Gradi Kelvin/Kelvin degrade (K)	Secondo lampadina usata
Consumo/Power	2X20W MAX
Tensione/Voltage	220-240V 50/60Hz
Classe sicurezza/Isolation class	I Classe
Classe protezione/Protection degree	IP 54
Classe energetica/Energy label	Secondo lampadina usata
Dimensioni articolo/Carton product	230x230x100(mm)
Dimensioni scatola singolo/Gift box	250x250x120(mm)
Dimensioni cartone/Carton dimensions	
Imballo/Packing	8/1

# Scheda Tecnica - Technical Sheet

# Sofia

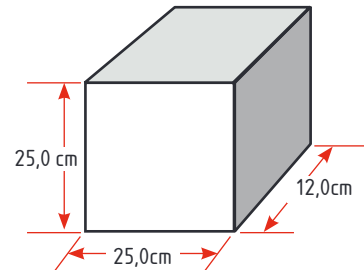
401079BI 401079NE  
401079AN 401079CO



## Packaging

Scatolo con stampa  
in quadricromia

Giftbox 4 colours



## Export carton

Bar code:  
Position 4 sides  
in the upper left

401079BI	
	8 058951 503790
401079NE	
	8 058951 503813
401079AN	
	8 058951 503820
401079CO	
	8 058951 503806

Lateral sides  
Shipping mark:

**Poliplast**  
Importato da: Poliplast srl  
Strada Passodelfino, 6 - 31044 Montebelluna (TV) - Italia  
30121 Caserta

**SOFIA 401079BI 220-240V~ 50/60Hz 2xE27**

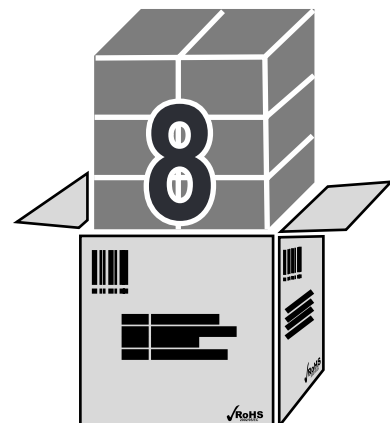
QTY:	8	PCS
G.W.:		Kg
N.W.:		Kg
MEAS:		CM

401079BI

Central sides  
Shipping mark:

**Poliplast**

P/I NO.:  
LOT NO.: 32-92-24  
CTN NO.:  
MADE IN P.R.C.  
ITEM NO.: 401079BI



# Scheda Tecnica - Technical Sheet

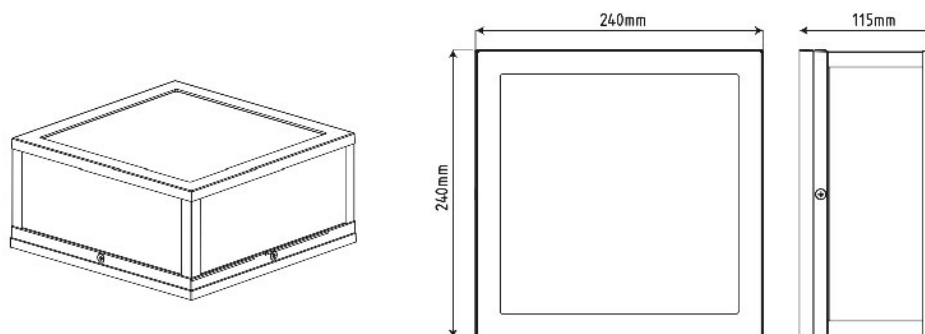
# Sofia

401079BI 401079NE  
401079AN 401079CO



## Dettagli Tecnici

Dimensioni  
Dimensions



## Labels

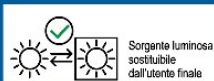
Targhette specifiche tecniche  
Technical label



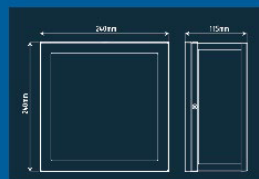
E27 MAX 20W

E27 MAX 20W

SOSTITUIRE LO SCHERMO DI  
PROTEZIONE SE DANNEGGIATO



Sorgente luminosa  
sostituibile  
dall'utente finale



Visita il sito [www.poliplast srl.com](http://www.poliplast srl.com)

# Scheda Tecnica - Technical Sheet

# Sofia

401079BI 401079NE  
401079AN 401079CO



## SOFIA 401079

### MANUALE DI ISTRUZIONE

Leggere attentamente le istruzioni prima di installare l'articolo.

**IMPORTANTE:** L'installazione o qualsiasi operazione di manutenzione devono essere eseguite a corrente elettrica disconnessa.

#### AVVERTENZE DI SICUREZZA:

Prima dell'utilizzo leggere attentamente il manuale di istruzione.

Assicurarsi che il prodotto sia sufficientemente ventilato.

Non coprire l'apparecchio durante l'utilizzo.

Il prodotto non deve essere manipolato al fine di usufruire della garanzia.

La Poliplast srl non è responsabile in caso di mancato rispetto delle avvertenze di sicurezza.

L'installazione deve essere effettuata da personale tecnico.

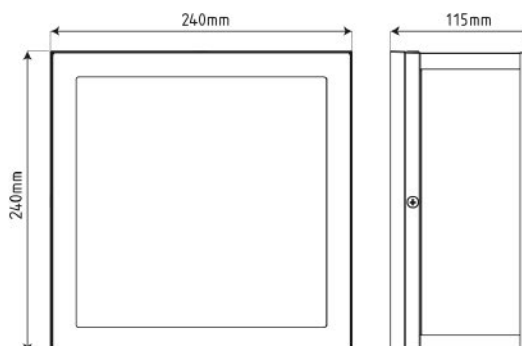
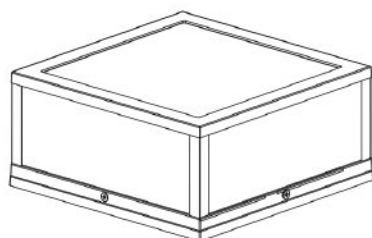
Utilizzare cavo elettrico adeguato per uso esterno e realizzare i collegamenti tramite scatola stagna.

## CARATTERISTICHE TECNICHE

Tabella delle caratteristiche tecniche

Articolo	Potenza	Colore	Descrizione
401079BI	Max 2X20W	Bianco	Attacchi: 2xE27 220-240V~ 50/60Hz IP54 - Classe I
401079NE	Max 2X20W	Nero	Attacchi: 2xE27 220-240V~ 50/60Hz IP54 - Classe I
401079AN	Max 2X20W	Antracite	Attacchi: 2xE27 220-240V~ 50/60Hz IP54 - Classe I
401079CO	Max 2X20W	Corten	Attacchi: 2xE27 220-240V~ 50/60Hz IP54 - Classe I

CODICE PRODOTTO	EAN	Questo prodotto può contenere sorgenti luminose di classe efficienza energetica fino a:
401079BI	8058951503790	F
401079NE	8058951503813	F
401079AN	8058951503820	F
401079CO	8058951503806	F



**Poliplast srl**  
Direzione e  
Uffici Amministrativi:

Strada Passo del Fico snc  
Edificio A2 int. 5  
95121 Catania

Tel. +39 095.7357530 pbx

[www.poliplastsrl.com](http://www.poliplastsrl.com)  
[info@poliplastsrl.com](mailto:info@poliplastsrl.com)

# Scheda Tecnica - Technical Sheet

# Sofia

401079BI 401079NE  
401079AN 401079CO



## INSTALLAZIONE:

- Assicurarsi che la corrente elettrica sia disconnessa (1)
- Aprire l'apparecchio svitando le apposite viti (2)
- Aprire la base tramite le apposite viti per accedere ai collegamenti (3)
- Collegare i cavi nella morsettiera (4)
- Richiudere la base tramite le apposite viti (5)
- Inserire la lampada rispettando la potenza prevista (6)
- Chiudere l'apparecchio (7)
- Connettere la corrente elettrica (8)

